



## Ett extra tufft avloppssystem

**MA-SYSTEM® PLUS är ett rörsystem framtaget för att kunna installeras i särskilt korrosionsutsatta miljöer.**

Rör och rördelar har en ytbehandling i flera skikt som effektivt skyddar systemet. Det kan exempelvis installeras i öppna parkeringsgarage och vid brokonstruktioner.

**E-post:** support@gustavsberg-ror.se, mail@gustavsberg-ror.se, order@gustavsberg-ror.se

**Telefon:** 035-17 22 30 **Hemsida:** www.gustavsberg-ror.se

### RESERVATION

Samtliga uppgifter i denna katalog är gällande vid trycktilfället. GUSTAVSBERG RÖRSYSTEM AB förbehåller sig rätten att när som helst och utan föregående meddelande göra förändringar i produktsortiment eller installationsanvisningar som anses nödvändiga i produktförbättrande syfte eller av andra skäl som myndighetsanvisningar och/eller standard- eller normkrav. För senast uppdaterade och gällande version av katalog för MA-SYSTEM®, ladda ner PDF-filen från vår hemsida [www.gustavsberg-ror.se](http://www.gustavsberg-ror.se). GUSTAVSBERGS RÖRSYSTEM AB reserverar sig mot eventuella fakta- eller tryckfel i denna broschyr.

## MA-SYSTEM® PLUS

MA-SYSTEM® PLUS är avsett för nedanstående användningsområden

**KLASS BSH** - Rörsystem för spillvatten i byggnad där temperaturen kortvarigt uppgår till högst 95°C, se mer under kapitel Kvalitet- och Miljöaspekter i produkt- katalog för MA-SYSTEM®.

**Klass BR** - Rörsystem för avledning av dagvatten i byggnad.

**KLASS MSR** - Rörsystem som uppfyller kraven för avledning av såväl spillvatten som dagvatten i mark. För markinstallation, se avsnitt spillvattenledningar under bottenplatta och i mark.

### Teknisk data

MA-SYSTEM® PLUS är tillverkat av gråjärn och har en förstärkt ytbehandling invändigt och utvändigt.

### Utvändig ytbehandling:

- Rör: Zinkbeläggning 130g/m<sup>2</sup> + Akryllack > 40 µm
- Rördelar: Epoxy > 300 µm
- Ytbehandlingen klarar uppvärmning till 95°C utan att släppa från underlaget
- Flamsäkert, svårantändligt

### Invändig ytbehandling:

- Rör: Epoxy > 250 µm
- Rördelar: Epoxy > 300 µm
- Värmebeständighet, varmvatten under 24 timmar vid 95°C
- Resistent mot termiska cykler, 1500 cykler om 5 min mellan 15°C och 93°C
- Slagtålighet, enligt EN 476
- Saltdimma = 350 timmar enligt ISO 7253
- MA-RÖR® testade i 1500 timmar
- Ytbehandlingen klarar uppvärmning till 95°C utan att släppa från underlaget

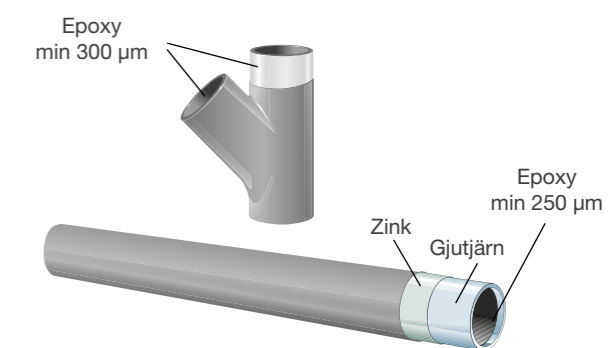
### Materialegenskaper

MA-SYSTEM® PLUS har även en god ljud- och vibrationsdämpande förmåga. Systemet uppfyller även de brandkrav som ställs på avloppssystem i byggnad.

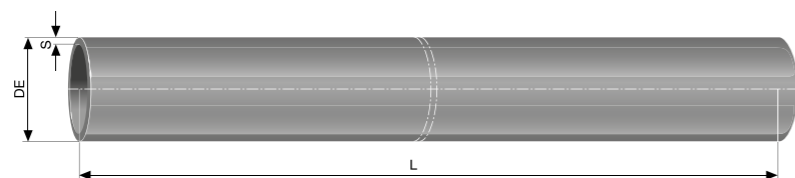
- Reaction-to-fire: enligt EN13501-1:2007 har klassificerats A2-s1, d0. Se brandavsnitt i produktkatalog för MA-SYSTEM®.
- Utvidningskoefficienten: 0,0104 mm/m per grad.
- Ljudegenskaper. Se ljudavsnitt i produktkatalog för MA-SYSTEM®.

### Monteringsanvisning

För mer information om hur MA-SYSTEM® PLUS monteras ta del av monteringsanvisning för systemet på [www.gustavsberg-ror.se](http://www.gustavsberg-ror.se)



MA-SYSTEM® PLUS _____	4-8	KOPPLINGAR I MA-SYSTEM® PLUS _____	9-11
Rör _____	4	Kopplingar _____	9
Språng _____	4-5	Kopplingar och kopplingsklasser -	
Grenrör _____	5-7	teknisk fakta _____	10-11
Stamrörsstöd _____	8		
Sylomerpackning till stamrörsstöd _____	8		
Rensrör _____	8		



## MA-SYSTEM® PLUS Rör

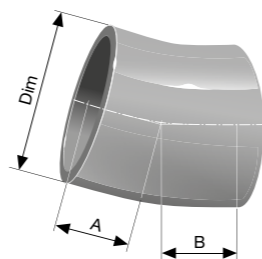
Art.nr. RSK	Dim	DE max	DE min	S nom	S min	L mm	Vikt kg/st
119 06 31	DE 75	77,0	74,0	3,5	3,0	3000	18,0
119 06 32	DN 100	112,0	109,0	3,5	3,0	3000	24,8
119 06 33	DN 150	162,0	158,0	4,0	3,5	3000	41,0
119 06 34	DN 200	212,5	207,5	5,0	4,0	3000	72,7
119 06 35	DN 250	276,5	271,5	5,5	4,5	3000	98,8

## Dimension rördelar

Dim	Utvändig diameter	
	max	min
DE 75	77,0	74,0
DN 100	112,0	109,0
DN 150	162,0	158,0

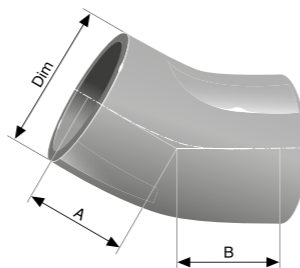
## MA-SYSTEM® PLUS Språng 15°

Art.nr. RSK	Dim	A mm	B mm	Vikt kg/st
119 19 59	DE 75	45	45	0,6
119 19 60	DN 100	50	50	1,1
119 19 61	DN 150	65	65	2,8



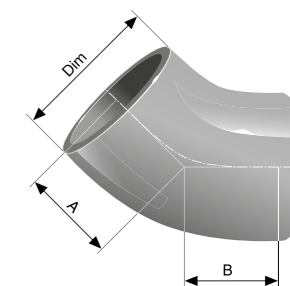
## MA-SYSTEM® PLUS Språng 30°

Art.nr. RSK	Dim	A mm	B mm	Vikt kg/st
119 19 64	DE 75	50	50	0,7
119 19 65	DN 100	60	60	1,4
119 19 66	DN 150	80	80	3,0



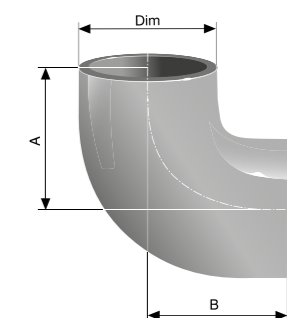
## MA-SYSTEM® PLUS Språng 45°

Art.nr. RSK	Dim	A mm	B mm	Vikt kg/st
119 19 53	DE 75	60	60	0,8
119 19 54	DN 100	70	70	1,6
119 19 55	DN 150	90	90	3,7



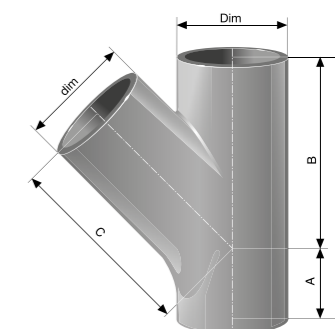
## MA-SYSTEM® PLUS Språng 88°

Art.nr. RSK	Dim	A mm	B mm	Vikt kg/st
119 19 50	DE 75	90	90	1,1
119 19 51	DN 100	110	110	2,4
119 19 52	DN 150	145	145	5,5



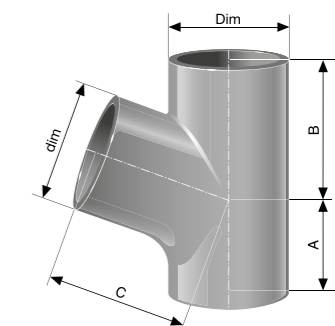
## MA-SYSTEM® PLUS Grenrör 45°

Art.nr. RSK	Dim	dim	A mm	B mm	C mm	L mm	Vikt kg/st
119 32 64	DN 100	DE 75	45	170	170	215	3,2
119 32 63	DN 100	DN 100	70	190	190	260	4,2
119 32 66	DN 150	DN 100	55	225	225	280	6,7
119 32 65	DN 150	DN 150	90	265	265	355	9,8



## MA-SYSTEM® PLUS Grenrör 70°

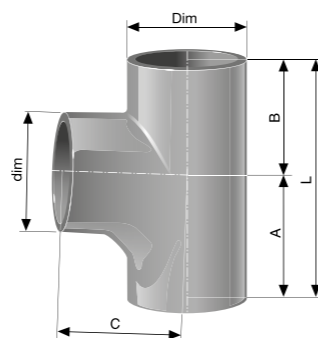
Art.nr. RSK	Dim	dim	A mm	B mm	C mm	L mm	Vikt kg/st
119 32 61	DN 100	DE 75	70	110	120	180	2,5
119 32 60	DN 100	DN 100	85	130	130	215	3,0
119 32 62	DN 150	DN 150	115	180	180	295	7,1





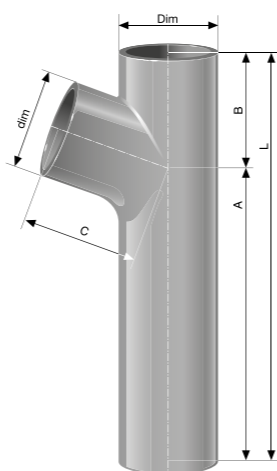
## MA-SYSTEM® PLUS Grenrör 88°

Art.nr. RSK	Dim	dim	A mm	B mm	C mm	L mm	Vikt kg/st
119 32 59	DN 100	DE 75	102	88	110	190	2,9
119 32 58	DN 100	DN 100	115	105	115	220	3,0
119 32 57	DN 150	DN 100	130	115	145	245	5,7
119 32 56	DN 150	DN 150	156	142	155	298	7,5



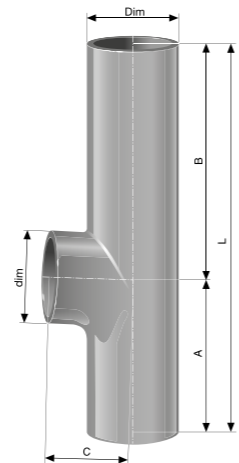
## MA-SYSTEM® PLUS Våningsgrenrör 70°

Art.nr. RSK	Dim	dim	A mm	B mm	C mm	L mm	Vikt kg/st
119 32 69	DN 100	DN 100	335	130	130	465	6,7



## MA-SYSTEM® PLUS Förlängt våningsgrenrör 88°

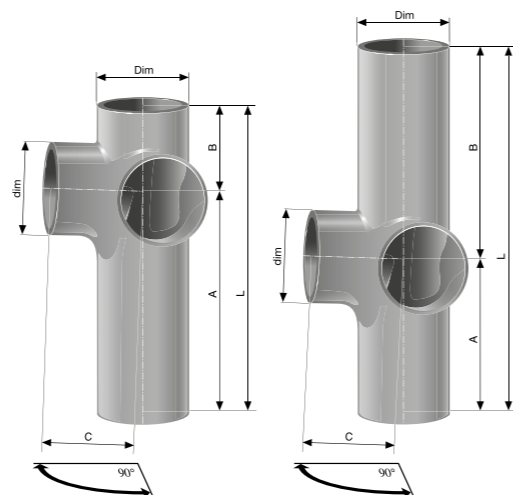
Art.nr. RSK	Dim	dim	A mm	B mm	C mm	L mm	Vikt kg/st
119 32 70	DN 100	DN 100	200	300	115	500	6,7



Får ej användas för anslutning av vägghängt WC i avgreningen, se sid 5 i katalogen Drift och installation kring MA-SYSTEM®.

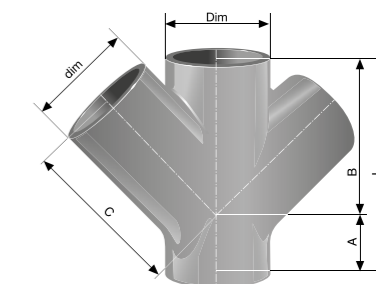
## MA-SYSTEM® PLUS Förlängt hörngrenrör 88°

Art.nr. RSK	Dim	dim	A mm	B mm	C mm	L mm	Vikt kg/st
119 45 65	DN 100	DN 100	325	105	115	430	5,2
119 45 66	DN 100	DN 100	200	300	115	500	6,0



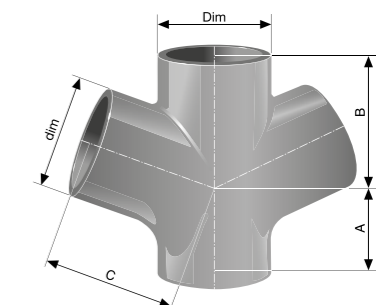
## MA-SYSTEM® PLUS Dubbelgrenrör 45°

Art.nr. RSK	Dim	dim	A mm	B mm	C mm	L mm	Vikt kg/st
119 45 61	DN 100	DN 100	70	190	190	260	4,63



## Dubbelgrenrör 70°

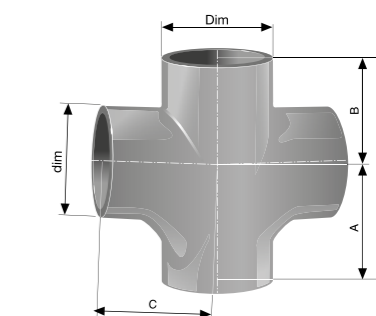
Art.nr. RSK	Dim	dim	A mm	B mm	C mm	L mm	Vikt kg/st
119 45 64	DN 100	DN 100	85	130	130	215	3,7
119 45 67	DN 150	DN 150	115	180	180	295	8,1



## Dubbelgrenrör 88°

Art.nr. RSK	Dim	dim	A mm	B mm	C mm	L mm	Vikt kg/st
119 45 60	DN 100	DN 100	115	105	115	220	3,9
119 45 63	DN 150	DN 100	130	115	145	245	7,1

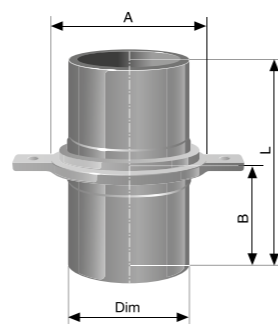
Får ej användas för anslutning av vägghängt WC i avgreningen, se sid 5 i katalogen Drift och installation kring MA-SYSTEM®.



## MA-SYSTEM® PLUS Stamrörsstöd - Komplet

Art.nr. RSK	Dim	A mm	B mm	L mm	Vikt kg/st
119 49 92	DN 100	145	100	200	4,2
119 49 93	DN 150	195	100	200	6,7

Komplett sats med stamrörsstöd (kort) och stamrörsring. Vid högre ljudkrav rekommenderas "Sylomerpackning till stamrörsstöd" se nedan. För montering av Stamrörsstöd, se sid 13 i katalogen Drift och installation kring MA-SYSTEM®.

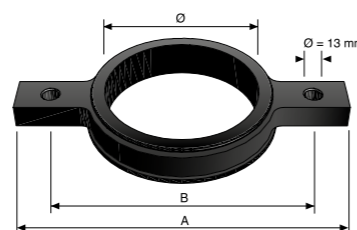


För mått se tabell Stamrörsring

## Stamrörsring

Art.nr. RSK	Dim	A mm	B mm	ø mm	Vikt kg/st
119 49 78	DN 100	250	200	147	1,3
119 49 82	DN 150	300	250	200	1,8
119 49 86	DN 200	350	360	250	2,3

MA Stamrörsring är främst anpassad för att kombineras med kort eller långt stamrörsstöd, men går även kombinera med andra MA-rördelar. För montering av Stamrörsstöd, se sid 13 i katalogen Drift och installation kring MA-SYSTEM®.



## Sylomerpackning till stamrörsstöd

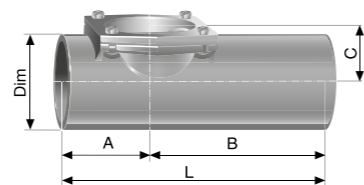
Art.nr. RSK	Dim	Vikt kg/st
380 87 54	DN 100	0,085
380 87 68	DN 150	0,095
380 87 69	DN 200	0,105

Vid högre ljudkrav rekommenderas användning av Sylomerpackning till Stamrörsstöd.



## MA-SYSTEM® PLUS Rensrör

Art.nr. RSK	Dim	A mm	B mm	C mm	L mm	Vikt kg/st
119 40 60	DE 75	80	170	53	250	2,2
119 40 61	DN 100	100	200	70	300	4,7
119 40 62	DN 150	125	225	95	350	8,7



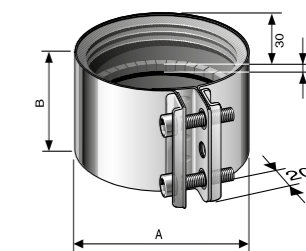
## Kopplingar

För att sammanfoga rör och rördelar till ett komplett system så används koppling från MA-SYSTEM®. Kopplingar tillhörande MA-SYSTEM® uppfyller högt ställda krav och är tillverkade under noggrant utformade processer.

### JET®M-koppling, klass C

Användning i byggnad och mark. Med gummimanschett i NBR-gummi

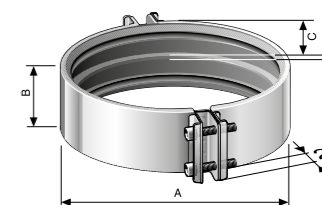
Art.nr. RSK	Dim	A mm	B mm	Vikt kg/st
119 83 49	DN 50	70	65	0,20
119 83 50	DE 75	85	65	0,25
119 83 51	DN 100	120	65	0,30
119 83 52	DN 150	170	65	0,40



### JET®B/M-koppling, klass C

Användning i byggnad och mark. Med gummimanschett i NBR-gummi

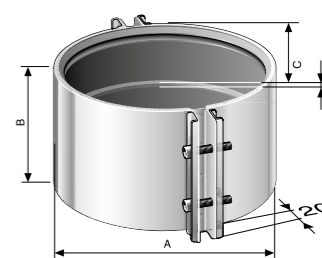
Art.nr. RSK	Dim	A mm	B mm	C mm	Vikt kg/st
119 80 48	DN 200	225	65	31,5	0,60



### JET®B/M-koppling, klass C

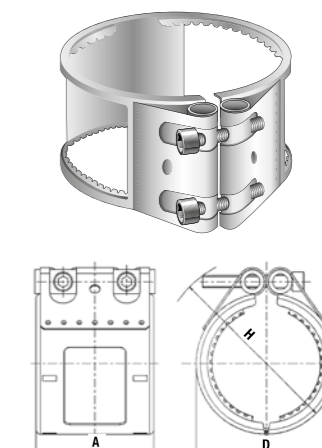
Användning i byggnad och mark. Med gummimanschett i NBR-gummi

Art.nr. RSK	Dim	A mm	B mm	C mm	Vikt kg/st
119 83 63	DN 250	295	133	63,5	0,90



### ULTRAJET®/JET G-A BOJA, klass B

Art.nr. RSK	Dim	A mm	D mm	H mm	Vikt kg/st
119 84 40	DN 50	77	85	105	0,30
119 84 41	DE 75	77	100	120	0,50
119 84 42	DN 100	97	130	150	0,80
119 84 43	DN 150	97	185	215	1,20
119 84 81	DN 200	113	240	270	1,60
119 84 82	DN 250	139	305	335	2,60
119 84 83	DN 300	139	400	490	2,80



Kan kombineras med ULTRAJET® i alla dimensioner. Fler produkttegenskaper på sid 11. Se även avsnitt om dagvatteninstallationer i byggnad på sid 11 i katalogen Drift och installation kring MA-SYSTEM®.

## Kopplingar och kopplingsklasser – teknisk fakta

Kopplingar i MA-SYSTEM® uppfyller högt ställda krav och tillverkas under noggrant utformade processer. Kopplingarna är testade på RISE (Research Institutes of Sweden) tillsammans med rör och rördelar i MA-SYSTEM®.

För att bygga ett avloppssystem med lång livslängd är det av stor vikt att vid varje enskilt tillfälle använda rätt typ av koppling. MA-SYSTEM® har följande kopplingsklasser:

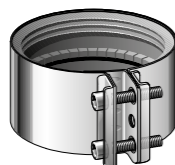
- Klass B, kopplingar för användning i byggnad. EPDM-gummi.
- Klass B/M, kopplingar för användning både i byggnad och i mark. NBR-gummi.
- Klass C, kopplingar för användning i mark. NBR-gummi.

Kopplingarnas höga kvalitetsnivå i svep, bultar, svetsning och packning möjliggör enkelt montage och säkerställer lång livslängd. Kopplingarna förhindrar exempelvis frätande spillvatten från att ta sig ut ur systemet, vilket bland annat kan orsaka angrepp på utsidan av rör samt på andra ting i den omgivande miljön.

Det funktionsansvar GUSTAVSBERG RÖRSYSTEM® har ställer därför krav på att MA-SYSTEM® endast innefattar produkter angivna i denna katalog. Vid frågor, kontakta teknisk support. Kontaktuppgifter finns på baksidan av katalogen samt på [www.gustavsberg-ror.se](http://www.gustavsberg-ror.se).

### JET®M-koppling - klass C (användning i byggnad och mark)

**Dimensioner:** DN 50 till DN 150.  
**Svep:** Syrafast plåt enligt EN 1.4401  
**Bygel:** EN 1.4401  
**Skruv:** EN 1.4404, insexskruv, helgängad, med M8-gänga.  
**Mutter:** EN 1.4404  
**Packning:** NBR-gummi



**Montage:** Använd elektrisk eller tryckluftsskruvdragare med slirkoppling. Insexbits ska vara 6 mm. Vid behov kan kopplingen efterdras med spärrnyckel. Kopplingen kan, vid behov, öppnas helt genom att skruvarna gängas ut. Detta är en fördel vid inkapning på befintlig ledning eller där det är för trångt för att montera kopplingen på normalt sätt. Maximal tillåten förskjutning axiellt vid rakt montage är 5 mm på vardera sidan om mittrillan. Tillåten avvinkling vid helt inskjutna rörändar är 3°. Rör och rördelar ska klamras. Åtdragningsmoment bultar och tillåtet tryck framgår av tabell "Kopplingar och bojor i MA-SYSTEM® PLUS".

**Användningsområden:** Används för installation i mark och i byggnad för sammankoppling av rör och rördelar i dag- och spillvatteninstallationer i bostäder, kontor, offentliga lokaler och industrier. Viss försiktighet rekommenderas vid höga koncentrationer av kemikalier i industriellt spillvatten från storkök och sjukhus. Packningens resistens mot kemikalier i kombination med förhöjda temperaturer (40-50 grader eller mer) är generellt sett något som bör kontrolleras i varje enskilt fall (se Resistenslista sid 53 i MA-Produktkatalog).

### JET®B/M-koppling - klass C (användning i byggnad och mark)

**Dimensioner:** DN 200, DN 250  
**Svep:** Syrafast plåt enligt EN 1.4401  
**Bygel:** EN 1.4401  
**Skruv:** EN 1.4404, insexskruv, helgängad, med M8-gänga.  
**Mutter:** EN 1.4404  
**Packning:** NBR-gummi



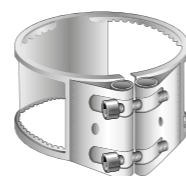
**Montage:** Använd elektrisk eller tryckluftsskruvdragare med slirkoppling. Insexbits ska vara 6 mm. Vid behov kan kopplingen efterdras med spärrnyckel. Kopplingen kan, vid behov, öppnas helt genom att skruvarna gängas ut. Detta är en fördel vid inkapning på befintlig ledning eller där det är för trångt för att montera kopplingen på normalt sätt. Maximal tillåten förskjutning axiellt vid rakt montage är 5 mm på vardera sidan om mittrillan. Kopplingar i dimensioner över DN 150 bör ej avvinklas. Åtdragningsmoment bultar och tillåtet tryck framgår av tabell "Kopplingar och bojor i MA-SYSTEM® PLUS".

**Användningsområden:** Används för installation i mark och i byggnad för sammankoppling av rör och rördelar i dag- och spillvatteninstallationer i bostäder, kontor, offentliga lokaler och industrier. Viss försiktighet rekommenderas vid höga koncentrationer av kemikalier i industriellt spillvatten från storkök och sjukhus. Packningens resistens mot kemikalier i kombination med förhöjda temperaturer (40-50 grader eller mer) är generellt sett något som bör kontrolleras i varje enskilt fall (se Resistenslista sid 53 i MA-Produktkatalog).

### ULTRAJET®/ JET® G-A BOJA - klass B (användning i byggnad)

**Dimensioner:** DN 50 till DN 300  
**Svep:** Rostfri plåt enligt EN 1.4510/11.  
Material i tandat svep rostfri plåt enligt EN 1.4310.

**Bultar etc.:** Förzinkade insexbultar, helgängad, med M8-gänga (DN 50, DE 75), M10-gänga (DN 100, DN 150), M12-gänga (DN 200, DN 250 och DN 300), två brickor av galvaniserat stål.



**Montage:** Använd elektrisk eller tryckluftsskruvdragare med slirkoppling. Insexbits ska vara 6 mm. Vid behov kan bojan efterdras med spärrnyckel. Åtdragningsmoment bultar framgår av tabellen till höger. ULTRAJET®/JET® G-A BOJA kan kombineras med ULTRAJET®-koppling DN 50, DE 75 och DN 100 för att uppnå max 10 bars tryck. Vid kombination med ULTRAJET® -koppling DN 150 uppnås max 5 bars tryck. För större dimensioner, se tabellen till höger. Vid kombination med JET®-koppling i DN 100 och DN 150 uppnås max 5 bars tryck. Kan ej kombineras med JET®-koppling DN 50 eller DE 75.

**Användningsområden:** Montera ULTRAJET®/JET® G-A BOJA ovanpå en koppling för att hantera högre tryck. Bojan består av ett "tandat" stålsvep som monteras med två bultar. Den tandade insidan greppar runt röret och fixerar därmed rörskarven. Bojan har ingen tätande funktion. Användas för alla typer av sammankopplingar av rör och rördelar i dag- och spillvatteninstallationer i bostäder, kontor, offentliga lokaler. Den yttre miljön kring rörsystemet får inte innehålla substanser som kan angripa det rostfria svepet som ej är syrafast.

## Kopplingar och bojor i MA-SYSTEM® PLUS

	JET® B/M och M-koppling klass C	ULTRAJET® /JET® G-A BOJA klass B
<b>Antal bultar</b>		
DN 40 – DN 150	2	2
DN 200	4	2
DN 250 – DN 300	8	2
<b>Min åtdragningsmoment</b>		
DN 40 – DN 200	8 Nm	20 Nm
DN 250 – DN 300	8 Nm	–
<b>Max åtdragningsmoment</b>		
DN 40 – DN 150	15 Nm	20 Nm
DN 200 – DN 300	15 Nm	–
<b>Material i gummimanschett</b>	NBR	–
<b>Material i svep</b>	Syrafast	Rostfritt
<b>Tål inv. tryck utan fixering</b>	Nej	Ja
<b>Upphängning i skarv</b>	Nej	Ja
<b>Elkontakt över skarv</b>	Nej	Nej
<b>Användbar vid inkapning</b>	Ja	–
<b>Användas i mark</b>	Ja	–

	JET® B/M och M-koppling klass C	ULTRAJET® /JET® G-A BOJA klass B
<b>Max avvinkling</b>		
DN 40 – DN 150	3°	–
DN 200 – DN 300	0°	–
<b>Max inv. provtryck (ej fixerad)</b>		<b>(fixerad)</b>
DN 40 – 100	0,4 bar	10 bar **
DN 150	0,3 bar	5 bar
DN 200	0,2 bar	5 bar
DN 250-300	0,2 bar	3 bar

Anmärkning: 1 bar = 100 kPa = 0,1 Mpa.  
\*\* 10 bar gäller i kombination med ULTRAJET® DN 50 - 100. ULTRAJET®/JET® G-A BOJA klass B kan ej kombineras med JET®-koppling (2-bultskoppling) i DN 50 och DE 75. I kombination med JET®-koppling DN 100 och DN 150 uppnås max 5 bar.

# GUSTAVSBERG RÖRSYSTEM® sedan år 1947

GUSTAVSBERG RÖRSYSTEM® har tillverkat och utvecklat avloppssystem och tryckrörssystem sedan år 1947. I sortimentet finns även golvbrunnar, spygatter, lätta betäckningar och handpumpar.

GUSTAVSBERG RÖRSYSTEM® hjälper gärna dig som kund med rådgivning kring tekniska lösningar. Våra produkter finns både lagerförda på vårt lager i Halmstad samt hos grossist, vilket garanterar snabba och säkra leveranser. Vår långa erfarenhet och våra högkvalitativa produkter gör att du som kund kan känna dig trygg.

GUSTAVSBERG RÖRSYSTEM® – Lösningar som gör skillnad



**GUSTAVSBERG  
RÖRSYSTEM**  
Lösningar som gör skillnad

GUSTAVSBERG RÖRSYSTEM AB, Svetsaregatan 19, 302 50 Halmstad  
Tel. 035-17 22 30, mail@gustavsberg-ror.se, www.gustavsberg-ror.se