



Et ekstra tøft avløpssystem

SUPER KJ-MA SYSTEM er et avløpssystem som produseres for installasjon i spesielt korrosive miljøer.

Rør og rørdeler har overflatebehandling i flere sjikt, som effektivt beskytter systemet. For eksempel kan det installeres i åpne garasjebygg og i brukonstruksjoner.

E-post: mail@kjma-system.com

Ordrekontor: 67 91 88 11 **Hjemmeside:** www.kjma-system.com

FORBEHOLD

Alle opplysninger i denne katalogen er gjeldende på trykktidspunktet. KJ-MA System AS forbeholder seg retten til når som helst og uten forutgående varsel å gjøre endringer i produktsortimentet eller monteringsanvisninger som anses for å være nødvendige i den hensikt å forbedre produktet eller av andre grunner som f.eks. anvisninger fra myndighetene og/eller standard- eller normkrav.

For å få den sist oppdaterte og gjeldende versjonen av KJ-MA SYSTEM® katalog, kan du laste ned PDF-filen fra vår hjemmeside www.kjma-system.com. KJ-MA System AS tar forbehold om eventuelle fakta- eller trykkfeil i denne brosjyren.

SUPER KJ-MA SYSTEM®

SUPER KJ-MA SYSTEM® er beregnet for følgende bruksområder

Rørsystem for avløpsvann i bygninger der temperaturen kortvarig ikke overstiger 95 °C, se mer under kapittel Kvalitet og miljøaspekter i produktkatalogen for KJ-MA SYSTEM®.

Rørsystem for avledning av overvann i bygg.

Rørsystem som oppfyller kravene til avledning av både avløpsvann og overvann i grunnen. For grunnmontering, se avsnitt spillvannsrør under bunnplate og i grunn.

Tekniske data

SUPER KJ-MA SYSTEM® er produsert i gråjern og har en forsterket overflatebehandling, både innvendig og utvendig.

Utvendig overflatebehandling:

- Rør: Zinkbelegg 130g/m² + Akryllakk 40my
- Rørdeler: Epoxy > 300 my
- Overflatehandlingen klarer oppvarme opptil 95 °C uten å slippe underlaget.
- Flammesikkert, begrenset brennbarhet.

Innvendig overflatebehandling:

- Rør: Epoxy > 250 my
- Rørdeler: > 300 my
- Varmebestandig, varmtvann maks 24 timer ved 95 °C
- Resistent mot termiske sykler, 1500 sykler på 5 min mellom 15 °C og 93 °C
- Slagfasthet, i henhold til EN 476
- Salttåke = 300 timer i følge ISO 7253. KJ-MA RØR® testes i 1500 timer
- Overflatehandlingen klarer oppvarming opptil 95 °C uten å slippe underlaget.

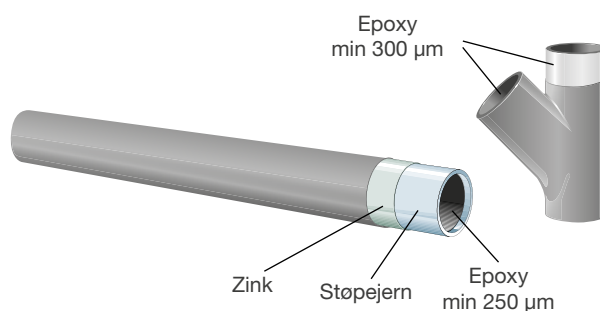
Materialegenskaper

SUPER KJ-MA SYSTEM® har en god lyd- og vibrasjonsdempende egenskap og oppfyller de brannkrav som stilles i et bygg.

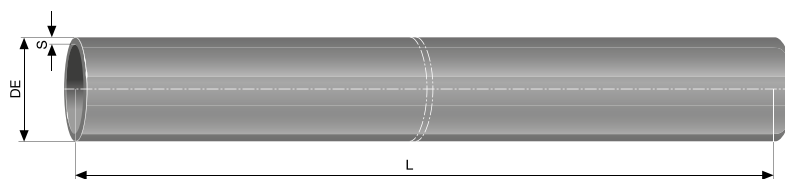
- Reaksjon ved brann: i henhold til EN13501-1: 2007 har klassifisert A2-s1, d0. Se brannseksjon i produktkatalog for KJ-MA SYSTEM®.
- Utvidelseskoeffisient: 0,0104 mm/m pr grad.
- Lydegenskaper. Se lydseksjoner i produktet katalog for KJ-MA SYSTEM®.

Monteringsanvisning

For mer informasjon om hvordan du monterer SUPER KJ-MA SYSTEM®, se installasjonsveiledningen på www.kjma-system.com



SUPER KJ-MA SYSTEM® _____	4-14	Plugg _____	14
Rør _____	4	Rottesperre _____	14
Bend _____	4-6	Sylomerpakning till stamrørsstøtte _____	14
Langbeng _____	6-7		
Grenrør _____	7-10	KOBLINGER _____	15-19
Apparatrør _____	10-11	Koblinger _____	16
Reduksjonsstusser _____	11-12	Koblinger og koblingsklasser -	
Stamrørsstøtte _____	12	tekniske fakta _____	17-19
Stakerør _____	13		
Vannlås _____	13		



KJ-MA Rør®

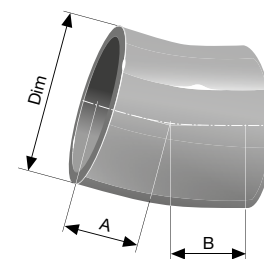
Art.nr. NRF	Dim	DE maks	DE min	S nom	S min	L mm	Vekt kg/stk
200 90 02	DN 50	60,0	57,0	3,5	3,0	3000	13,2
200 90 03	DE 75	77,0	74,0	3,5	3,0	3000	18,0
200 90 04	DN 100	112,0	109,0	3,5	3,0	3000	24,8
200 90 05	DN 125	137,0	133,0	4,0	3,5	3000	34,4
200 90 06	DN 150	162,0	158,0	4,0	3,5	3000	41,0
200 90 07	DN 200	212,5	207,5	5,0	4,0	3000	72,7
200 90 08	DN 250*	276,5	271,5	5,5	4,5	3000	98,8
200 90 09	DN 300*	328,5	323,5	6,0	5,0	3000	129,7

Rørdeler – dimensjon

Dim	Utvendig diameter	
	maks	min.
DN 50	60,0	57,0
DE 75	77,0	74,0
DN 100	112,0	109,0
DN 125	137,0	133,0
DN 150	162,0	158,0
DN 200	212,5	207,5
DN 250	276,5	271,5
DN 300	328,5	323,5

Bend 15°

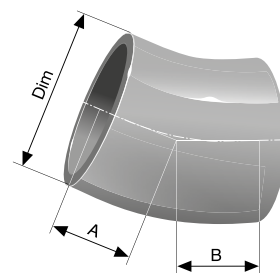
Art.nr. NRF	Dim	A mm	B mm	Vekt kg/stk
200 90 11	DN 50	40	40	0,4
200 90 12	DE 75	45	45	0,6
200 90 13	DN 100	50	50	1,1
200 90 14	DN 125	60	60	1,8
200 90 15	DN 150	65	65	2,8
200 90 16	DN 200	80	80	4,6



* Ikke lagervare, leveres på bestilling, ingen retur.

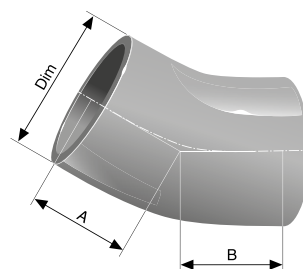
Bend 22°

Art.nr. NRF	Dim	A mm	B mm	Vekt kg/stk
200 90 17	DE 75	45	45	0,7
200 90 18	DN 100	54	54	1,2
200 90 19	DN 125	61	61	1,8
200 90 21	DN 150	68,5	68,5	2,6



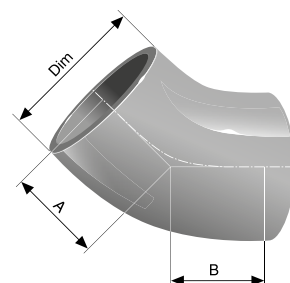
Bend 30°

Art.nr. NRF	Dim	A mm	B mm	Vekt kg/stk
200 90 22	DN 50	45	45	0,5
200 90 23	DE 75	50	50	0,7
200 90 24	DN 100	60	60	1,4
200 90 25	DN 125	76	76	2,3
200 90 26	DN 150	80	80	3,0
200 90 27	DN 200	95	95	5,4



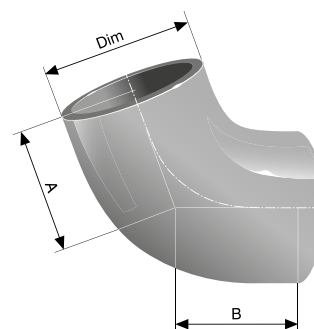
Bend 45°

Art.nr. NRF	Dim	A mm	B mm	Vekt kg/stk
200 90 29	DN 50	50	50	0,5
200 90 31	DE 75	60	60	0,8
200 90 32	DN 100	70	70	1,6
200 90 33	DN 125	80	80	2,4
200 90 34	DN 150	90	90	3,7
200 91 83	DN 200	110	110	6,2
200 90 35	DN 250*	130	130	10,3
200 90 36	DN 300*	155	155	17,5



Bend 70°

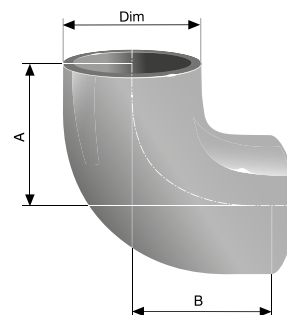
Art.nr. NRF	Dim	A mm	B mm	Vekt kg/stk
200 90 37	DN 50	65	65	0,6
200 90 38	DE 75	75	75	1,0
200 90 39	DN 100	90	90	2,0
200 90 41	DN 125	105	105	3,0
200 90 42	DN 150	120	120	4,3
200 90 43	DN 200	145	145	7,7
200 90 44	DN 250*	170	170	12,4
200 90 45	DN 300*	200	200	20,0



* Ikke lagervare, leveres på bestilling, ingen retur.

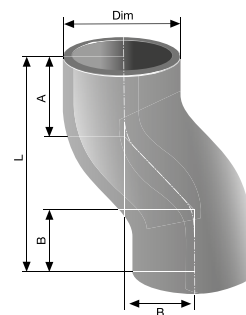
Bend 88°

Art.nr. NRF	Dim	A mm	B mm	Vekt kg/stk
200 90 47	DN 50	75	75	0,6
200 90 48	DE 75	90	90	1,1
200 90 49	DN 100	110	110	2,4
200 90 51	DN 125	125	125	3,2
200 90 52	DN 150	145	145	5,5
200 90 53	DN 200	180	180	8,8
200 90 54	DN 250*	220	220	14,8
200 90 55	DN 300*	260	260	24,0



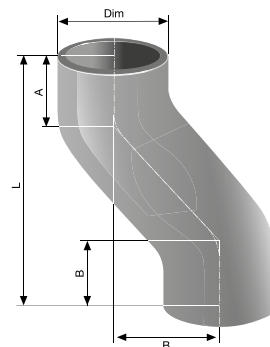
Avsatsrør 65 mm

Art.nr. NRF	Dim	A mm	B mm	L mm	Vekt kg/stk
200 91 94	DN 100	65	70	205	2,5



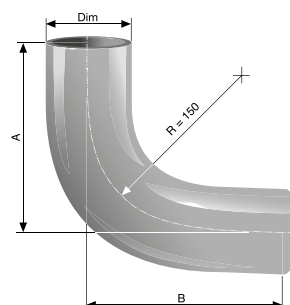
Avsatsrør 130 mm

Art.nr. NRF	Dim	A mm	B mm	L mm	Vekt kg/stk
200 91 06	DN 100	130	70	270	3,4



Langbend 88°

Art.nr. NRF	Dim	A mm	B mm	Vekt kg/stk
200 91 03	DE 75	240	240	2,9
200 91 04	DN 100	245	245	5,1
200 91 05	DN 150	250	250	9,0

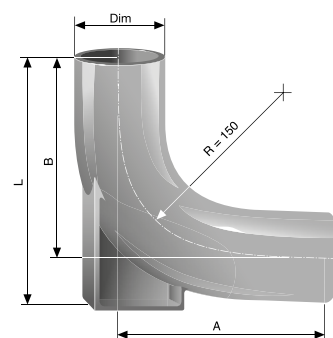


* Ikke lagervare, leveres på bestilling, ingen retur.

Langbend med fotstøtte 88°

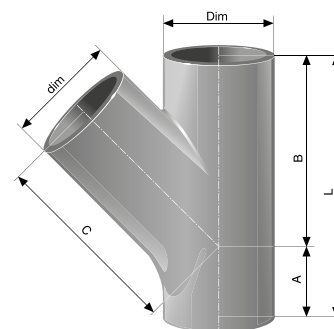
For bruk ved overgang fra stående til liggende samleledning

Art.nr. NRF	Dim	A mm	B mm	L mm	Vekt kg/stk
200 91 57	DN 100	250	230	300	6,0
200 91 58	DN 150*	250	250	345	9,3



Grenrør 45°

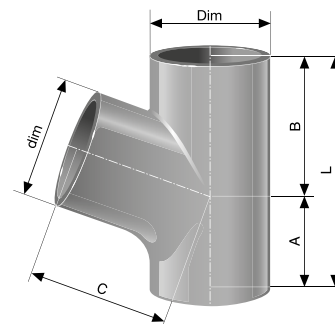
Art.nr. NRF	Dim	dim	A mm	B mm	C mm	L mm	Vekt kg/stk
200 90 58	DN 50	DN 50	45	115	115	160	1,2
200 90 59	DE 75	DN 50	40	130	130	170	1,5
200 90 61	DE 75	DE 75	55	145	145	200	1,9
200 90 62	DN 100	DN 50	30	150	150	180	2,4
200 90 63	DN 100	DE 75	45	170	170	215	3,2
200 91 84	DN 100	DN 100	70	190	190	260	4,2
200 91 85	DN 125	DN 100	60	210	210	270	5,2
200 91 86	DN 125	DN 125	75	230	230	305	6,2
200 91 87	DN 150	DN 100	55	225	225	280	6,7
200 91 88	DN 150	DN 125	70	265	265	315	9,8
200 91 89	DN 150	DN 150	90	265	265	355	9,8
200 91 91	DN 200	DN 100	40	260	260	300	9,8
200 91 92	DN 200	DN 125	75	300	300	375	11,9
200 91 93	DN 200	DN 150	75	300	300	375	13,3
200 90 64	DN 200	DN 200	115	340	340	455	17,3
200 90 65	DN 250*	DN 200	90	360	380	470	27,8
200 90 66	DN 250*	DN 250	130	430	430	560	31,5
200 90 67	DN 300*	DN 250	115	456	465	580	42,1
200 90 68	DN 300*	DN 300	155	505	505	660	50,1



* Ikke lagervare, leveres på bestilling, ingen retur.

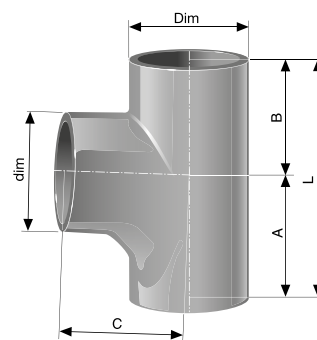
Grenrør 70°

Art.nr. NRF	Dim	dim	A mm	B mm	C mm	L mm	Vekt kg/stk
200 90 69	DN 50	DN 50	55	80	80	135	0,9
200 90 71	DE 75	DE 75	70	100	100	170	1,5
200 90 72	DN 100	DN 50	50	105	115	155	1,9
200 90 73	DN 100	DE 75	70	110	120	180	2,5
200 90 74	DN 100	DN 100	85	130	130	215	3,0
200 90 75	DN 125	DN 100	85	140	145	225	4,1
200 90 76	DN 125	DN 125	100	155	155	255	4,7
200 90 77	DN 150	DN 100	85	150	155	235	5,2
200 90 78	DN 150	DN 125	100	165	170	265	6,1
200 90 79	DN 150	DN 150	115	180	180	295	7,1
200 90 81	DN 200	DN 150	115	195	205	310	10,4
200 90 82	DN 200	DN 200	140	225	225	365	12,8
200 90 83	DN 250*	DN 200	255	285	265	390	17,8
200 90 84	DN 250*	DN 250	290	320	290	455	22,0
200 90 85	DN 300*	DN 250	315	348	320	485	31,0
200 90 86	DN 300*	DN 300	345	380	345	545	36,0



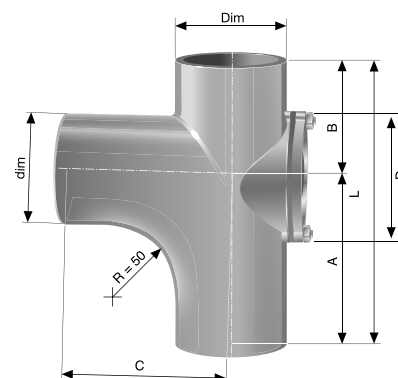
Grenrør 88°

Art.nr. NRF	Dim	dim	A mm	B mm	C mm	L mm	Vekt kg/stk
200 90 87	DN 50	DN 50	79	66	80	145	1,0
200 90 88	DE 75	DN 50	83	72	90	155	1,3
200 90 89	DE 75	DE 75	97	83	95	180	1,4
200 90 91	DN 100	DN 50	94	76	105	170	2,2
200 90 92	DN 100	DE 75	102	88	110	190	2,9
200 90 93	DN 100	DN 100	115	105	115	220	3,0
200 90 94	DN 125	DN 100	125	110	130	235	4,1
200 90 95	DN 125	DN 125	137	123	135	260	4,7
200 90 96	DN 150	DN 100	130	115	145	245	5,7
200 90 97	DN 150	DN 150	156	142	155	298	7,5
200 90 98	DN 200	DN 200	180	184	180	360	10,8
200 90 99	DN 250*	DN 250	225	230	225	450	19,8
200 91 01	DN 300*	DN 300	265	271	256	530	32,0



Svingt grenrør med stakeluke 88°

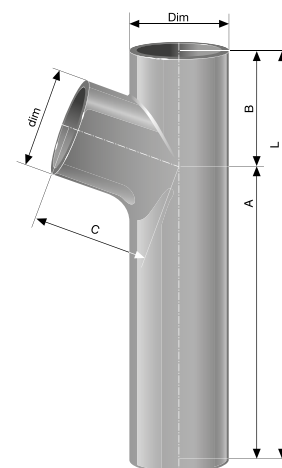
Art.nr. NRF	Dim	dim	A mm	B mm	C mm	L mm	Vekt kg/stk
200 91 02	DN 100	DN 100	168	102	150	270	4,3



* Ikke lagervare, leveres på bestilling, ingen retur.

Etasjegrør 70°

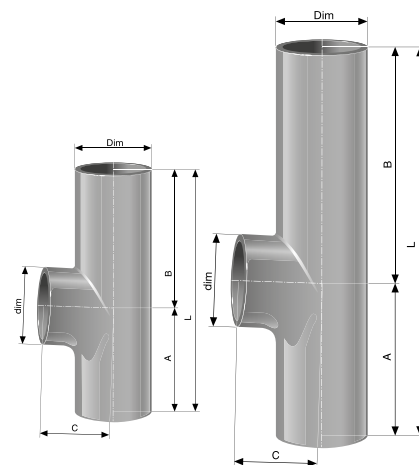
Art.nr. NRF	Dim	dim	A mm	B mm	C mm	L mm	Vekt kg/stk
200 91 08	DN 100	DN 100	335	130	130	465	6,7



Forlenget etasjegrør 88°

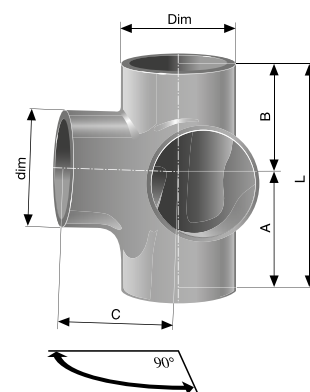
Må ikke brukes til tilkobling av vegghengt klosett på avgreningen

Art.nr. NRF	Dim	dim	A mm	B mm	C mm	L mm	Vekt kg/stk
200 91 83	DN 100	DN 100	150	200	100	350	4,7



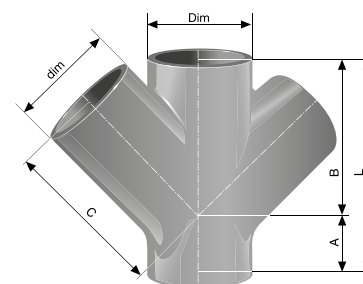
Hjørnegrør 88°

Art.nr. NRF	Dim	dim	A mm	B mm	C mm	L mm	Vekt kg/stk
200 91 07	DN 100	DN 100	115	105	115	220	3,8



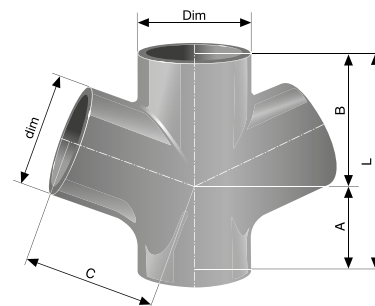
Dobbeltgrør 45°

Art.nr. NRF	Dim	dim	A mm	B mm	C mm	L mm	Vekt kg/stk
200 91 09	DN 100	DN 100	70	190	190	260	4,63



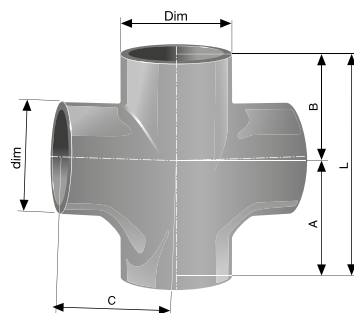
Dobbeltgrenrør 70°

Art.nr. NRF	Dim	dim	A mm	B mm	C mm	L mm	Vekt kg/stk
200 91 11	DN 100	DN 100	85	130	130	215	3,7
200 91 12	DN 125	DN 125	100	155	155	255	5,4
200 91 13	DN 150	DN 150	115	180	180	295	8,1
200 91 14	DN 125	DN 100	85	145	140	225	4,4
200 91 15	DN 150	DN 125	100	170	165	265	6,8
200 91 16	DN 200	DN 200	140	225	225	365	14,0



Dobbeltgrenrør 88°

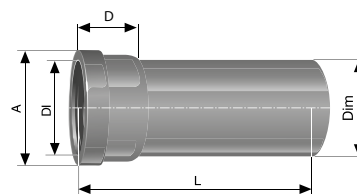
Art.nr. NRF	Dim	dim	A mm	B mm	C mm	L mm	Vekt kg/stk
200 91 17	DN 100	DN 100	115	105	115	220	3,9



Apparatrør, rett

Leveres med montert O-ring (brukes i overgang til plast/rustfritt)

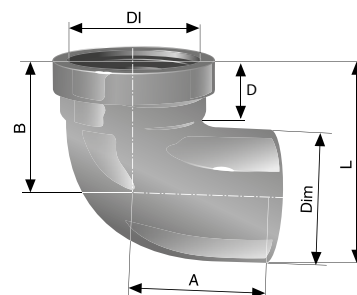
Art.nr. NRF	Dim	DI mm	A mm	L mm	Vekt kg/stk
200 91 65	DN 50	50	69	500	2,6
200 91 66	DE 75	75	93	500	3,4
200 91 67	DN 100	110	132	500	6,1



Apparatbend 88°

Leveres med montert O-ring (brukes i overgang til plast/rustfritt)

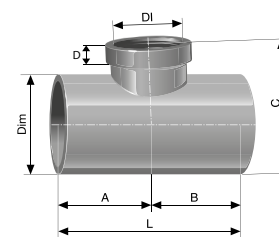
Art.nr. NRF	Dim	DI mm	A mm	B mm	L mm	Vekt kg/stk
200 91 68	DN 50	50	75	75	99	0,7
200 91 69	DE 75	75	90	90	130	1,4
200 91 71	DN 100	110	110	110	170	2,7



Apparatgrenrør 88°

Leveres med monteret O-ring (brukes i overgang til plast/rustfritt)

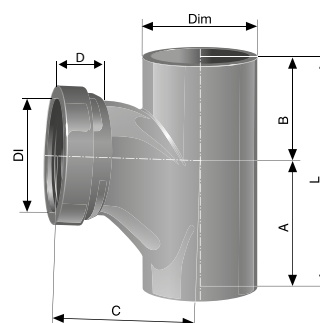
Art.nr. NRF	Dim	DI mm	A mm	B mm	C mm	L mm	Vekt kg/stk
200 91 72	DE 75	75	100	100	125	200	1,7
200 91 73	DN 100	75	100	100	150	200	2,8



Apparatgrenrør 88°

Leveres med monteret O-ring (brukes i overgang til plast/rustfritt)

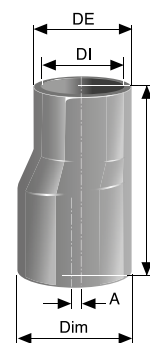
Art.nr. NRF	Dim	DI mm	A mm	B mm	C mm	L mm	Vekt kg/stk
200 91 74	DN 100	110	115	105	135	220	3,7



Reduksjons-/servantstuss, eksentrisk

Beregnet på tilkobling med gumminippel Ø 43 mm

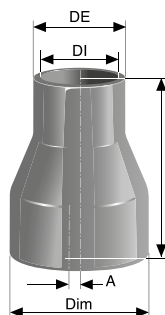
Art.nr. NRF	Dim	DE mm	DI mm	A mm	L mm	Vekt kg/stk
200 91 54	DN 50	50	43	4	100	0,5



Reduksjons-/servantstuss, sentrisk

Beregnet på tilkobling med gumminippel Ø 43 mm

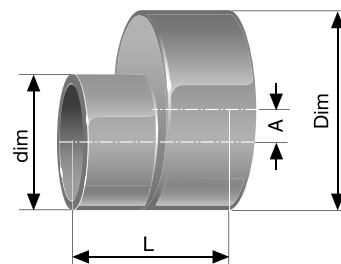
Art.nr. NRF	Dim	DE mm	DI mm	A mm	L mm	Vekt kg/stk
200 91 56	DE 75*	50	43	12,5	100	0,5



Se side 36–39 i KJ-MA katalogen for veiledning ved prosjektering

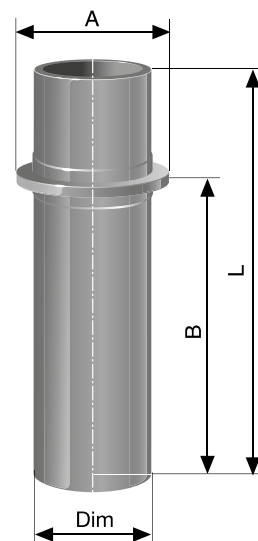
Reduksjonsstusser, eksentrisk

Art.nr. NRF	Dim	dim	A mm	L mm	Vekt kg/stk
200 91 18	DN 50	DN 40	5,0	60	0,3
200 91 19	DE 75	DN 50	10	75	0,5
200 91 21	DN 100	DN 50	25	80	0,9
200 91 22	DN 100	DE 75	16	85	0,9
200 91 23	DN 125	DN 100	12,5	95	1,4
200 91 24	DN 150	DN 100	25	105	2,2
200 91 25	DN 150	DN 125	12,5	110	2,1
200 91 26	DN 200	DN 100	50	115	4,1
200 91 27	DN 200	DN 125	48,5	120	4,1
200 91 28	DN 200	DN 150	25	125	4,3
200 91 29	DN 250*	DN 150	57	135	6,8
200 91 31	DN 250*	DN 200	32	145	7,0
200 91 32	DN 300*	DN 150	83	150	6,7
200 91 33	DN 300*	DN 200	58	160	11,4
200 91 34	DN 300*	DN 250	26	170	12,4



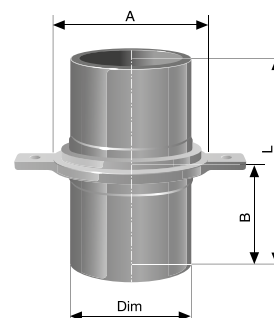
Stamrørstøtte – Lang

Art.nr. NRF	Dim	A mm	B mm	L mm	Vekt kg/stk
200 91 63	DN 100	145	300	400	5,3



Stamrørstøtte – Komplet

Art.nr. NRF	Dim	A mm	B mm	L mm	Vekt kg/stk
200 63 85	DN 100	145	100	200	4,2
200 91 61	DN 150	195	100	200	6,7
200 91 62	DN 200*	245	100	200	8,3

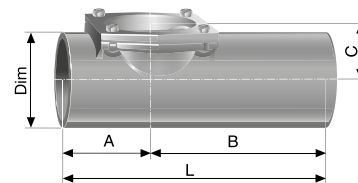


Ved høyere lydkrav kan man benytte sylomerpakning se side 14

*Ikke lagervare, leveres på bestilling, ingen retur.

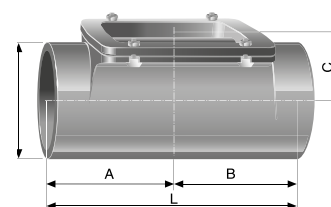
Stakerør

Art.nr. NRF	Dim	A mm	B mm	C mm	L mm	Vekt kg/stk
200 91 44	DN 50	75	170	59	250	1,9
200 91 45	DE 75	80	170	53	250	2,2
200 91 46	DN 100	100	200	70	300	4,7
200 91 47	DN 125	167	167	101	335	10,0
200 91 48	DN 150	125	225	95	350	8,7



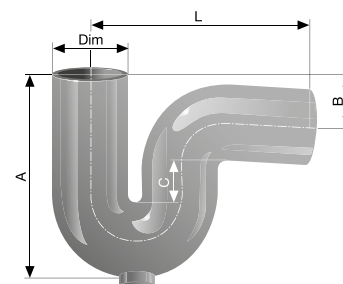
Stakerør

Art.nr. NRF	Dim	A mm	B mm	C mm	L mm	Vekt kg/stk
200 91 49	DN 200	232	232	126	465	22,0
200 91 51	DN 250*	270	270	160	540	36,5
200 91 52	DN 300*	305	305	185	610	51,0



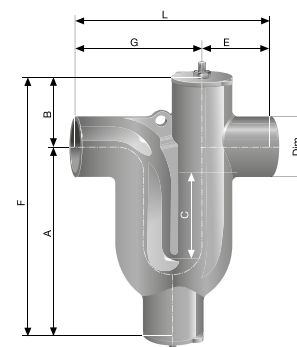
Vannlås Med renseplugg i messing

Art.nr. NRF	Dim	H mm	B mm	C mm	Vekt kg/stk
200 91 75	DE 75	220	125	260	3,4



Vannlås liggende/stående

Art.nr. NRF	Dim	A mm	B mm	C mm	D mm	Vekt kg/stk
200 91 78	DE 83**	230	100	80	275	6,8
200 91 79	DN 100	282	110	100	330	9,3
200 91 81	DN 125	316	130	100	395	13,3
200 91 82	DN 150	348	145	100	475	19,5

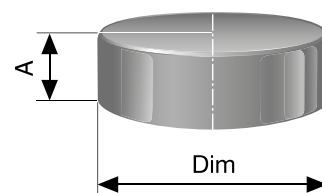


* Ikke lagervare, leveres på bestilling, ingen retur.

**Kobles sammen med 83/75 redux (inngår i leveransen).

Plugg

Art.nr. NRF	Dim	A mm	Vekt kg/stk
200 91 35	DN 50	30	0,2
200 91 36	DE 75	35	0,4
200 91 37	DN 100	40	0,6
200 91 38	DN 125	50	1,1
200 91 39	DN 150	50	1,3
200 91 41	DN 200	60	3,1
200 91 42	DN 250*	70	6,0
200 91 43	DN 300*	80	9,5

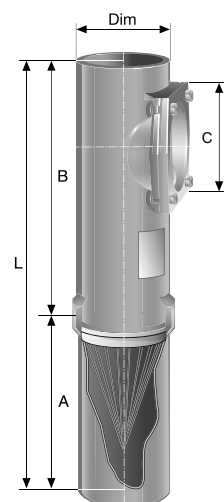


Rottesperre komplett

Stakerør/MA-Rør®/Ultrajet®-kobling

Art.nr. NRF	Dim	A mm	B mm	C mm	L mm	Vekt kg/stk
200 91 53	DN 100	200	300	128	500	6,6

Rottesperre skal plasseres på stående stamme. Fallhøyde over rottesperre minst 1,5 m.



Sylomerpakning til stamrørstøtte

Art.nr.	Dim	Vekt kg/stk
200 63 91	DN 100	0,085
200 63 92	DN 150	0,095
200 63 93	DN 200*	0,105



Koblinger

For å koble sammen rør og rørdeler til et komplett system brukes koblinger fra KJ-MA SYSTEM®. Koblingene i KJ-MA SYSTEM® produseres etter en nøye utført prosess og tilfredstiller de strengeste kravene til koblinger.

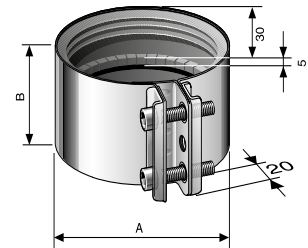


Koblinger

JET®M-kobling, klasse C

Brukes i bygg og grunn. Med gummimansjett i NBR-gummi

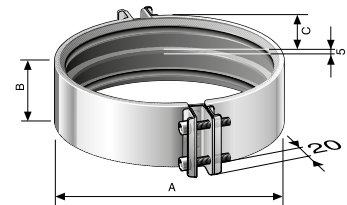
Art.nr. NRF	Dim	A mm	B mm	Vekt kg/stk
200 76 19	DN 50	70	65	0,20
200 76 29	DE 75	85	65	0,25
200 76 39	DN 100	120	65	0,30
200 76 49	DN 125	143	65	0,50
200 76 59	DN 150	170	65	0,40



JET®B/M-kobling, klasse C

Brukes i bygg og grunn. Med gummimansjett i NBR-gummi

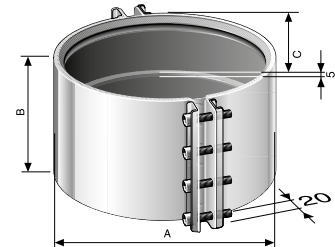
Art.nr. NRF	Dim	A mm	B mm	C mm	Vekt kg/stk
200 76 79	DN 250*	295	133	63,5	0,90



JET®B/M-kobling, klasse C

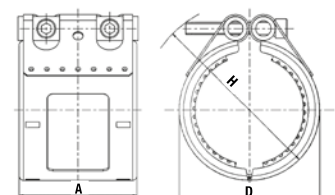
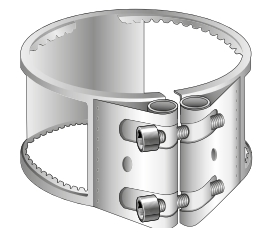
Brukes i bygg og grunn. Med gummimansjett i NBR-gummi

Art.nr. NRF	Dim	A mm	B mm	C mm	Vekt kg/stk
200 76 89	DN 300*	345	140	65	1,80



Ultrajet®/JET G-A-krave, klass B

Art.nr. NRF	Dim	A mm	D mm	H mm	Bolt	Vekt kg/stk
200 79 19	DN 50**	77	85	105	M8	0,30
200 79 29	DE 75**	77	100	120	M8	0,50
200 79 39	DN 100	97	130	150	M10	0,80
200 79 49	DN 125	97	165	195	M10	0,85
200 79 59	DN 150	97	185	215	M10	1,20
200 81 25	DN 200	113	240	270	M12	1,80
200 81 27	DN 250	139	305	335	M12	2,60
200 81 29	DN 300	139	400	490	M12	3,00



Kan kombineres med Ultrajet® i alle dimensjoner. Flere produkttegnninger på side 17-18

Koblinger og koblingsklasser – tekniske fakta

Koblinger i KJ-MA SYSTEM® oppfyller strenge krav og fremstilles i nøye utformede prosesser. Koblingene er testet ved RISE (Research Institutes of Sweden) sammen med rør og rørdeler i KJ-MA SYSTEM®. Videre er hele systemet Typegodkjent (TG-merket).

Når man skal bygge et avløpssystem med lang levetid er det av stor betydning at man velger riktig type kobling i hvert enkelt tilfelle. KJ-MA SYSTEM® har følgende koblingsklasser:

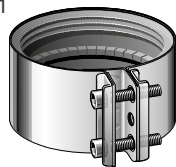
- Klasse B, koblinger for bruk i bygg. EPDM-gummi.
- Klasse B/M, koblinger for bruk i både bygg og grunn. NBR-gummi.
- Klasse C, koblinger for bruk i grunn. NBR-gummi.

Koblingenes høye kvalitetsnivå i bånd, bolter, sveis og pakning muliggjør enkel montering og sikrer lang levetid. Koblingene forhindrer spillvann i å trenge ut av systemet, noe som blant annet kan forårsake angrep på utsiden av rør samt andre ting i omgivelsene.

Derfor er det viktig å merke seg at KJ-MA Systems funksjonsansvar stiller krav om at KJ-MA SYSTEM® kun innbefatter produkter som er angitt i denne katalogen. Kontakt teknisk support ved eventuell spørsmål. Kontaktinformasjon finnes på baksiden av katalogen, eller besøk www.kjma-system.com.

JET®M-kobling – klasse C (brukes i bygg og grunn)

Dimensjoner: DN 50 til DN 150.
Bånd: Syrefast platestål iht. EN 1.4401
Bøyle: EN 1.4401
Skrue: EN 1.4404, unbrakoskrue, helgjenget, med M8-gjenger
Mutter: EN 1.4404
Pakning: NBR-gummi



Montering: Bruk elektrisk eller trykkluftskrutrekker med moment. Unbrakobits skal være 6 mm. Ved behov kan koblingen ettertrekkes med skralle-/fastnøkkel. Koblingen kan om nødvendig åpnes helt ved å skru ut skruene. Dette er en fordel ved innkapping på eksisterende ledning eller der det er for trangt til å montere koblingen på vanlig måte. Største tillatte aksiale forskyvning ved rett montering er 5 mm på hver side av midtrillen. Tillatt avvinkling ved helt innskjevne rørender er 3°. Rør og rørdeler skal klamres. Tiltrekingsmoment for bolter og tillatt trykk fremgår av tabellen "Koblinger og kraver i SUPER KJ-MA SYSTEM®".

Bruksområder: Brukes til montering i grunn og bygg for sammenkobling av rør og rørdeler i over- og spillvannsinstallasjoner i boliger, kontorer, offentlige lokaler og industri. En viss forsiktighet anbefales ved høye konsentrasjoner av kjemikalier i industrielt spillvann fra storkjøkken og sykehus. Pakningens resistens mot kjemikalier i kombinasjon med økte temperaturer (40–50 grader eller mer) er generelt sett noe som bør kontrolleres i hvert enkelt tilfelle (se resistensliste).

JET®M-kobling kan, sammen med støttehylse, brukes til å koble samme PVC-, PP- og PE-rør med en utvendig diameter på henholdsvis 75 og 110 mm med KJ-MA RØR® / KJ-MA rørdeler.

JET®B/M-kobling – klasse C (brukes i bygg og grunn)

Dimensjoner: DN 200, DN 250
Bånd: Syrefast platestål iht. EN 1.4401
Bøyle: EN 1.4401
Skrue: EN 1.4404, unbrakoskrue, helgjenget, med M8-gjenger
Mutter: EN 1.4404
Pakning: NBR-gummi

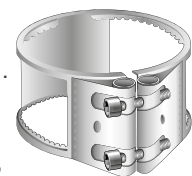


Montering: Bruk elektrisk eller trykkluftskrutrekker med moment. Unbrakobits skal være 6 mm. Ved behov kan koblingen ettertrekkes med skralle-/fastnøkkel. Koblingen kan om nødvendig åpnes helt ved å skru ut skruene. Dette er en fordel ved innkapping på eksisterende ledning eller der det er for trangt til å montere koblingen på vanlig måte. Største tillatte aksiale forskyvning ved rett montering er 5 mm på hver side av midtrillen. Koblinger i dimensjoner over DN 150 bør ikke avvinkles. Tiltrekingsmoment for bolter og tillatt trykk fremgår av tabellen "Koblinger og kraver i SUPER KJ-MA SYSTEM®".

Bruksområder: Brukes til montering i grunn og bygg for sammenkobling av rør og rørdeler i over- og spillvannsinstallasjoner i boliger, kontorer, offentlige lokaler og industri. En viss forsiktighet anbefales ved høye konsentrasjoner av kjemikalier i industrielt spillvann fra storkjøkken og sykehus. Pakningens resistens mot kjemikalier i kombinasjon med økte temperaturer (40-50 grader eller mer) er generelt sett noe som bør kontrolleres i hvert enkelt tilfelle (se resistensliste).

Ultrajet®/JET® G-A-krave – klasse B (brukes i bygg)

Dimensjoner: DN 50 til DN 300
Bånd: Rustfritt platestål iht. EN 1.4510/11.
Materiale i tannet kravebånd rustfritt platestål iht. EN 1.4310.
Bolter osv.: Forsinkede unbrakobolter, helgjenget, med M8-gjenger (DN 50, DN 75), M10-gjenge (DN 100, DN 150), to skiver av galvanisert stål.



Pakning: Finnes ikke. Har ingen tettende funksjon.

Montering: Bruk elektrisk eller trykkluftskrutrekker med moment. Unbrakobits skal være 6 mm. Ved behov kan kraven ettertrekkes med skralle-/fastnøkkel. Tiltrekkingsmoment for bolter fremgår av tabellen "Koblinger og kraver i SUPER KJ-MA SYSTEM®". Ultrajet®/JET®G-A-krave kan kombineres med koblingen Ultrajet DN 50, DN 75 og DN 100 for å oppnå maks. 10 bars trykk. I kombinasjon med koblingen Ultrajet DN 150 oppnås maks. 5 bars trykk. Ved kombinasjon med JET-kobling i DN 100 og 150 oppnås maks. 5 bars trykk. Kan ikke kombineres med JET-kobling DN 50 eller DN 75.

Bruksområder: Monter Ultrajet®/JET®G-A- kraven oppå en kobling for å håndtere høyere trykk. Kraven består av et "tannet" stålbånd som monteres med to bolter. Den tannede innsiden griper rundt røret og holder dermed rørskjøten på plass. Kraven har ingen tettende funksjon. Brukes til alle typer sammenkoblinger av rør og rørdeler i over- og spillvannsinstallasjoner i boliger, kontorer og offentlige lokaler. Det ytre miljøet rundt rørsystemet må ikke inneholde substanser som kan angripe det rustfrie båndet, som ikke er syrefast.

Koblinger og kraver i SUPER-KJ-MA SYSTEM®

	JET® B/M og M-kobling klasse C	ULTRAJET®/JET®G-A KRAVE klasse B
Antall bolter		
DN 40 – DN 150	2	2
DN 200	4	2
DN 250 – DN 300	8	2
Min tiltrekkingsmoment		
DN 40 – DN 200	8 Nm	20 Nm
DN 250 – DN 300	8 Nm	–
Maks tiltrekkingsmoment		
DN 40 – DN 150	15 Nm	20 Nm
DN 200 – DN 300	15 Nm	–
Materiale i gummimansjett	NBR	–
Materiale i bånd	Syrefast	Rostfritt
Tåler innv. trykk uten innfesting	Nei	Ja
Opphengning i skjøt	Nei	Ja
EI-kontakt over skjøt	Nei	Nei
Kan brukes ved innkapping	Ja	–
Brukes i grunn	Ja	–
Maks avvinkling		
DN 40 – DN 150	3°	–
DN 200 – DN 300	0°	–
Maks innv. prøvetrykk (ikke festet)		(fixerad)
DN 40 – 100	0,4 bar	10 bar *1
DN 150	0,3 bar	5 bar
DN 200	0,2 bar	5 bar
DN 250-300	0,2 bar	3 bar
Maks innv. trykk i festet posisjon		
	5,0 bar	5 bar /10 bar *1

Anmerkning: 1 bar = 100 kPa = 0,1 Mpa.

*1 Kan ikke kombineres med JET®-kobling (2-boltskobling) i DN 50 og DE 75. Ved kombinasjon med JET®-kobling DN 100 og DN 150 oppnås maks. 5 bar.

KJ-MA SYSTEM® SIDEN 1947

KJ-MA SYSTEM® har utviklet og produsert avløpssystemer siden 1947 gjennom sin bakgrunn i Kristiansands Jernstøperi AS. Produktprogrammet omfatter også et utvalg av håndpumper.

KJ-MA SYSTEM® kompetanseorganisasjon med lang erfaring innen rørsystemer bistår deg som kunde med blant annet rådgivning i forbindelse med mer kompliserte løsninger.

Videre er produktprogrammet lagerført, blant annet på vårt lager i Halmstad samt hos grossisten. Dette garanterer raske og sikre leveranser.

Kombinasjonen av et velutviklet systemer og selskapets kompetanseorganisasjon innebærer at vi kan hjelpe deg med å finne frem til løsninger som gjør en forskjell.



KJ-MA SYSTEM

KJ-MA SYSTEM AS, LUHRTOPPEN 2, POSTBOKS 13, 1470 LØRENSKOG

TLF. ORDRE/BESTILLNING: 67 91 88 11

MAIL@WWW.KJMA-SYSTEM.COM, WWW.KJMA-SYSTEM.COM