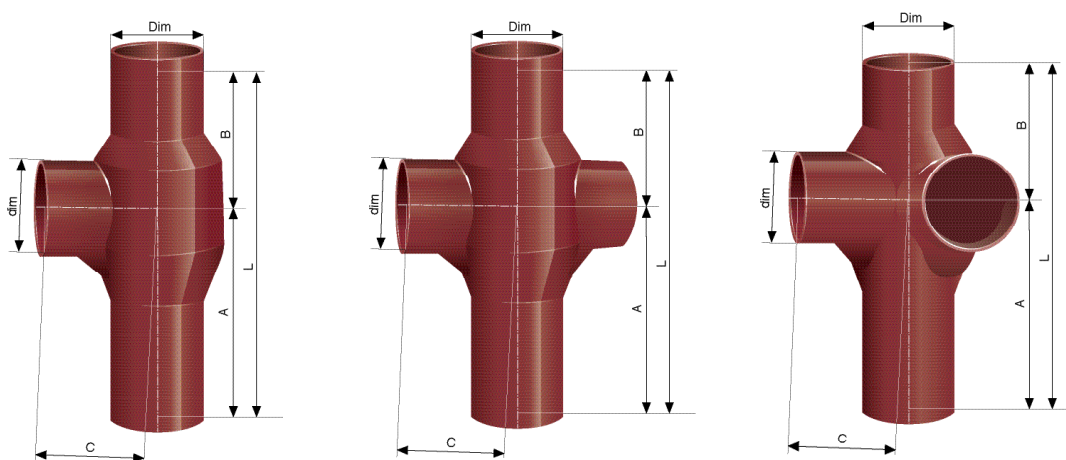


KJ-MA SYSTEM har utviklet og produsert avløpssystem og trykkørssystem med god tilgjengelighet siden året 1947. Med vår erfaring og kompetanse har vi idag... Løsninger som gjør forskjellen!

Etasjerørdeler

Etasjegrørrets konstruksjon med innvendige vinger gjør at spillvann ledes i rotasjon ut mot rørveggen, som gjør at luftstrømmen passerer uhindret i samlingsledningen. Det brede midjemålet minimerer risikoen for at luftstrømmen forstyrres av sidetilkoblingen.

Etasjegrøret minimerer risikoen for trykkforskjeller i systemet og forsterker utluftningen. Etasjegrøret finnes i 3 ulike utforminger; enkel-, dobbel- og hjørnegrør.



Etasjegrør 88°

NRF-nommer	Dim	dim	A (mm)	B (mm)	C (mm)	L (mm)	Vekt (kg/st)
200 33 68	DN 100	DN 100	360	180	150	540	7,4

Etasjegrør - dobbel 88°

NRF-nommer	Dim	dim	A (mm)	B (mm)	C (mm)	L (mm)	Vekt (kg/st)
200 42 68	DN 100	DN 100	360	180	150	540	7,8

Etasjegrør - hjørne 88°

NRF-nommer	Dim	dim	A (mm)	B (mm)	C (mm)	L (mm)	Vekt (kg/st)
200 44 68	DN 100	DN 100	360	180	150	540	7,5