

KJ-MA SYSTEM® har utviklet og produsert avløpssystem og trykkørssystem med god tilgjengelighet siden året 1947. Med vår erfaring og kompetanse har vi idag... Løsninger som gjør forskjellen!

## ULTRAJET®/JET® G-A Krave, klass B

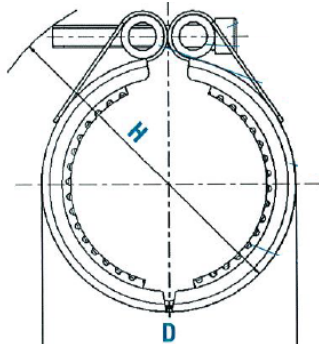
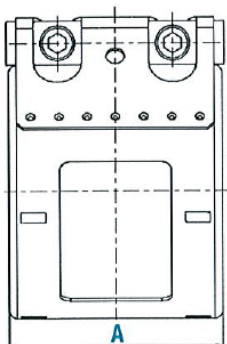
Monter ULTRAJET®/JET® G-A KRAVEN utenpå en kobling for klare høyere trykk. Kraven består av et stålbånd med innmonterte gripeklør som monteres med to bolter. Gripeklørne biter seg fast i røret/delen og fikserer koblingen. Kraven har ingen tettende funksjon.

### Koblingsalternativer:

ULTRAJET®/JET® G-A KRAVEN kan kombineres med ULTRAJET®-koblingen (1-skruer) for å oppnå maks trykk, som er 10 bar. Alternativt kan den kombineres med JET®-koblingen (2-skruer) i DN 100 og DN 150 for å oppnå maks trykk, som er 5 bar.

### Tekniske data:

Materiale, stålbånd: 1.4510/11  
 Materiale, bolter: Stål, som er behandlet.  
 Materiale, gripeklør: 1.4310



Art. nr. NRF	Dim.	A*	~ D*	~ H*	Bolt	P max (Bar)		Moment.
						Kobling: ULTRAJET® (1-bult)	Kobling: JET® (2-bult)	
200 79 19	50	77	85	105	M 8	10	-	20 Nm
200 79 29	75	77	100	120	M 8	10	-	20 Nm
200 79 39	100	97	130	150	M 10	10	5	20 Nm
200 79 49	125	97	165	195	M 10	10	5	20 Nm
200 79 59	150	97	185	215	M 10	5	5	20 Nm

\*målene er oppgitt i mm.